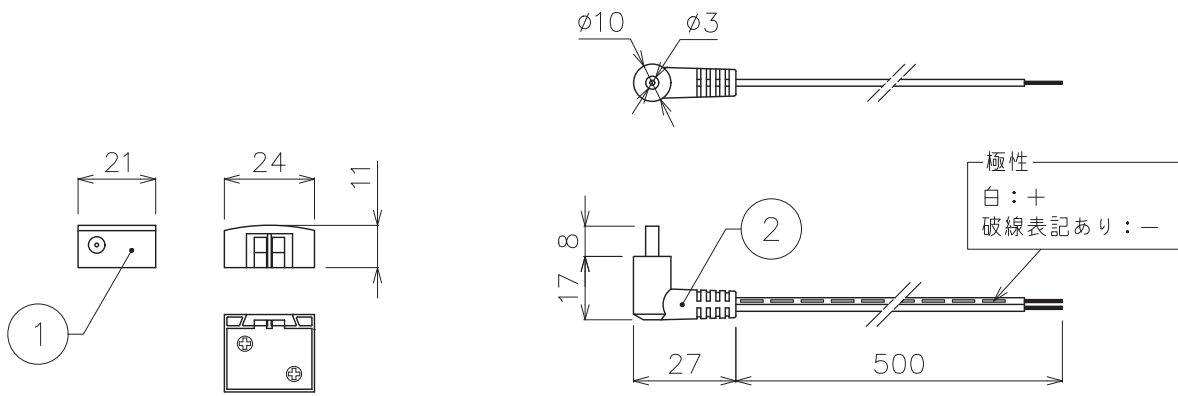


X-ECO 仕様図

X-BAR GL 専用スタートコネクター+ミニプラグ



DIMENSION [mm]

10	***	***	*	***
9	***	***	*	***
8	***	***	*	***
7	***	***	*	***
6	***	***	*	***
5	***	***	*	***
4	***	***	*	***
3	***	***	*	***
2	ミニプラグ	***	*	500mm
1	専用スタートコネクター	***	*	***
番号 Number	部品名 Parts name	材質 Material	数 Qty.	備考 Remarks

TITLE BG-SI		
SCALE 1:2	WEIGHT 4.2g+10g	
APPROVED ***	CHECKED	DRAWN lkeyama
2023.****		2023.06.26
PROJECTION		Ver. 2
<b>株式会社 エフェクトメイジ</b>		
SHEET 01/01		